



## DOMINA PRO 900 - CUISEURS Á PÂTES CPE98T



### 2 PANIERS, ÉL. TOP POUR GAMME SUSPENDUE

#### SPÉCIFICATIONS TECHNIQUES:

Dimensions extérieure - LxPxH (cm)	80x90x58
Capacité de la cuve (lt-GN)	40+40
Puissance totale (kW)	9+9=18
IPX5	●

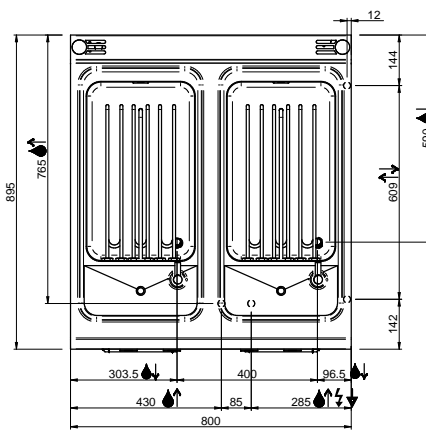
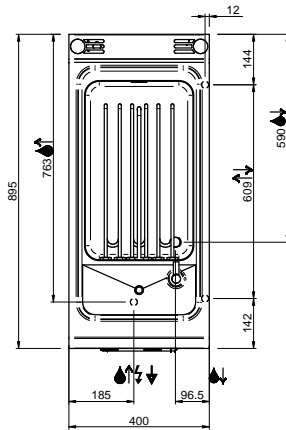
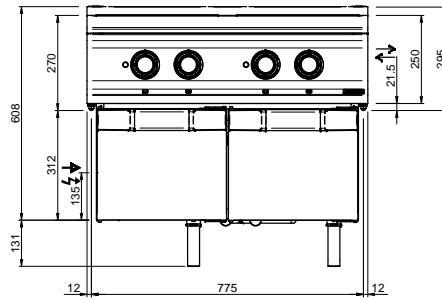
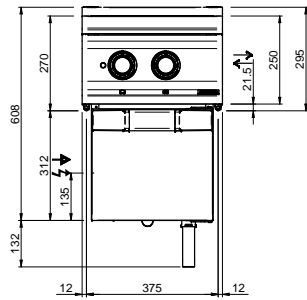
#### SPÉCIFICATIONS SUPPLÉMENTAIRES:

Dimensions cuve - LxPxH (cm)	30,5x51x27,5
Energie (N)	400V 3N 50/60Hz
Poids (kg)	75
Volume (m3)	1

Les cuves sont réalisées en acier inoxydable anti corrosion AISI 316, avec des grands rayons pour faciliter le nettoyage. Les paniers (option) sont réalisés en acier inoxydable AISI 304 et sont équipés de poignées anti-chaueur. Electrovanne pour charger l'eau.

Version gaz: Bruleur acier à flamme stabilisée. Thermocouple et vanne de sécurité. Allumage piezzo.

Version électrique: résistance chauffantes blindées, réglage de la chauffe avec contacteur 4 position et thermostat de sécurité.



LEGENDA SIMBOLI / LEGEND



INGRESSO GAS / GAS INLET  
(EN 10226-1) Ø M 1/2"



INGRESSO ACQUA /  
WATER INLET Ø M 1/2"



ATTACCO EQUIPOTENZIALE /  
EQUIPOTENTIAL



ALIMENTAZIONE ELETTRICA /  
POWER SUPPLY



SCARICO ACQUA / OLII  
WATER / OILS DRAIN



REGOLAZIONE PIEDINI /  
FEET ADJUSTMENT (h 0/+50)  
/ TOP VERSION (h 0/+5)